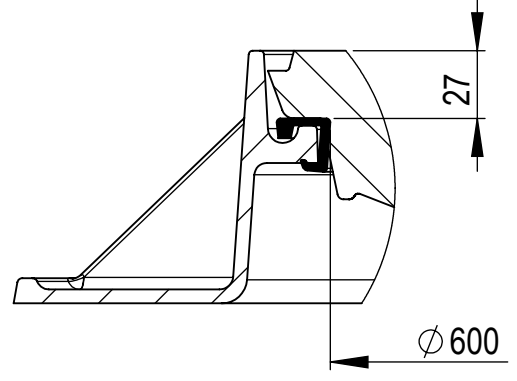
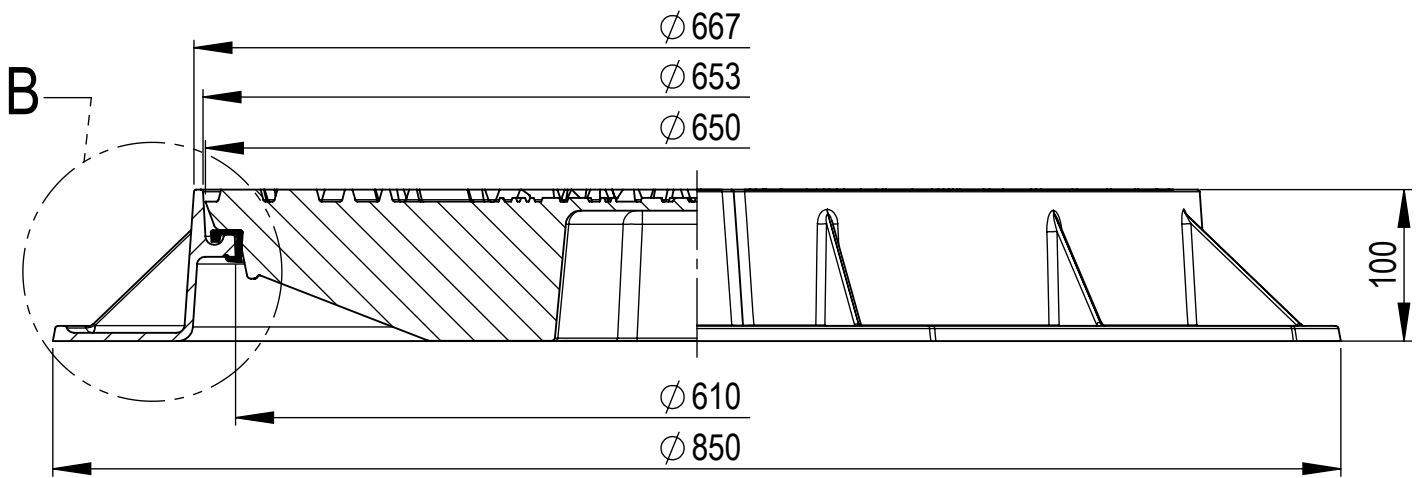


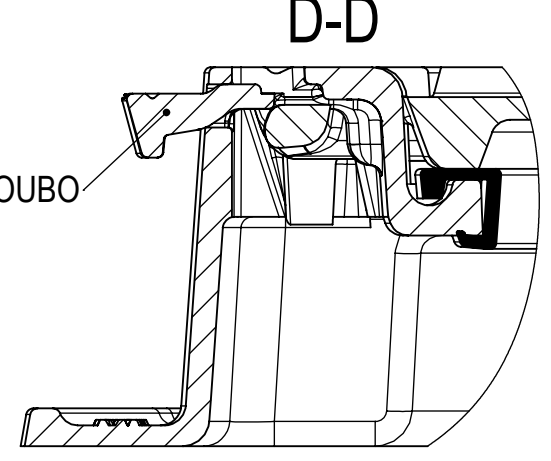
A-A



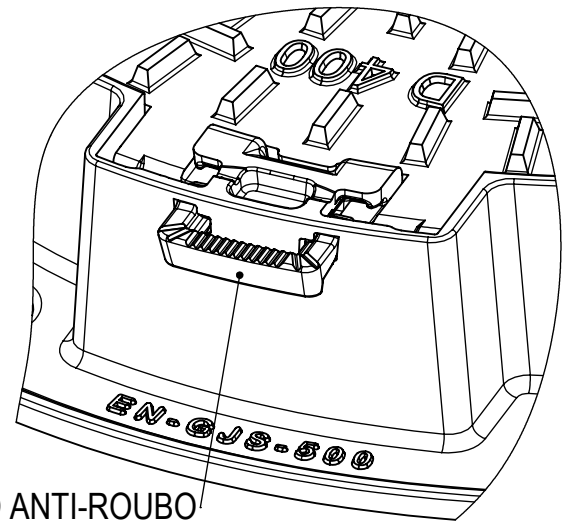
Pormenor - B

NOTA:
Apoio Elástico
em PVC flexível ou EPDM (Opção).

D-D

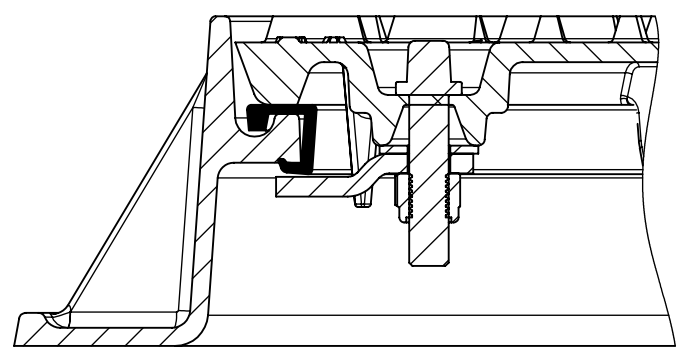


GANCHO ANTI-ROUBO

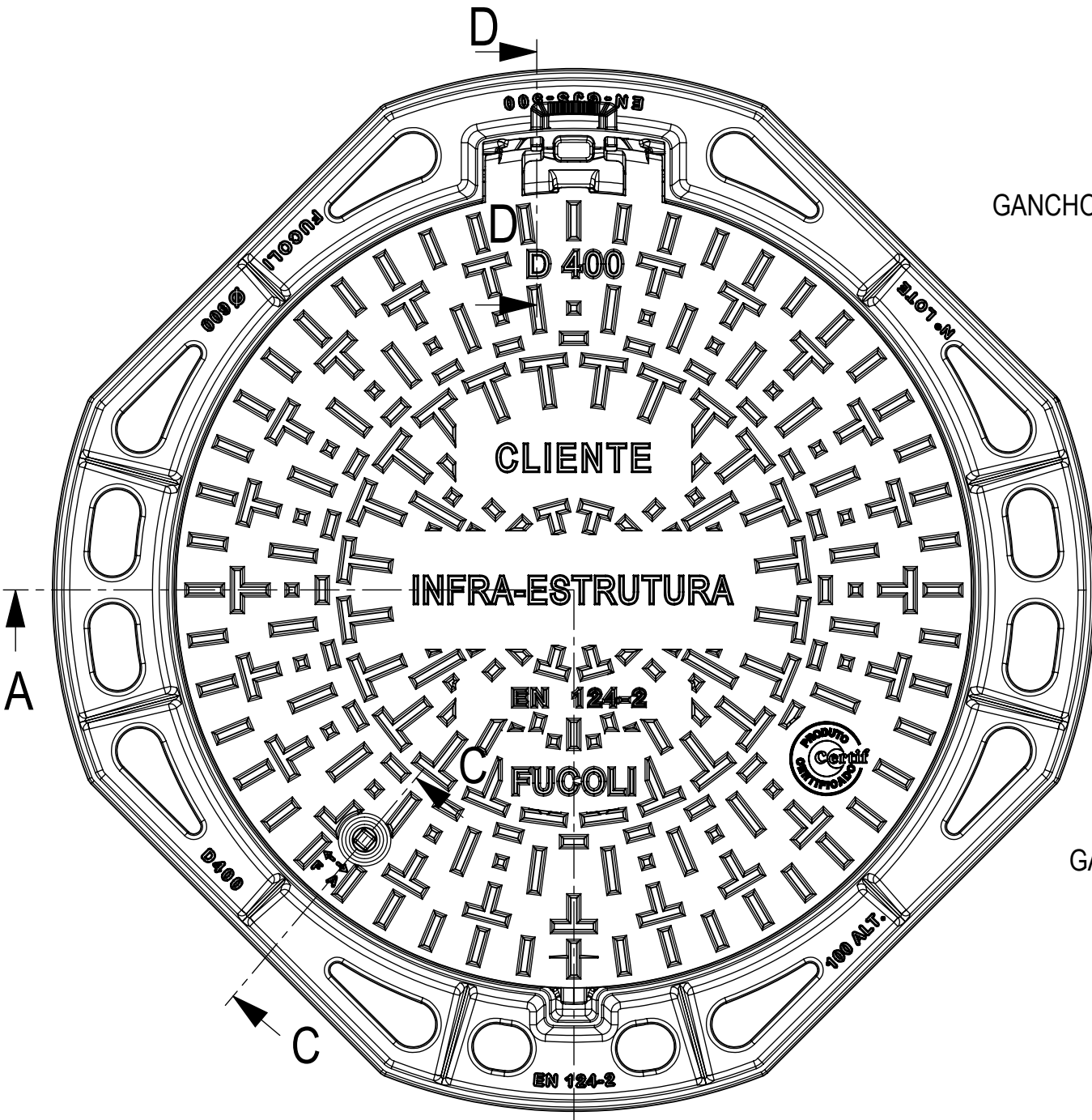


GANCHO ANTI-ROUBO

C-C

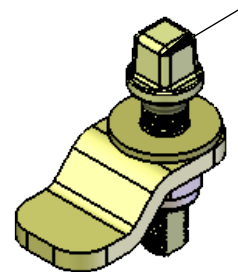


FECHO DE SEGURANÇA ADICIONAL




A

A



PESOS APROX.

TAMPA	30,6	Kg (cód. 204.05.964)
ARO	24,30	Kg (cód. 204.12.061)
FECHO	0,40	Kg (cód. 204.05.968)
GANCHO ANTI-ROUBO	0,10	Kg (cód. 204.05.946)
APOIO	0,65	Kg (cód. MA15921900)
FECHO SEG.	0,20	Kg

	DATA	RÚBRICA	MATERIAL	 Fucoli - Somepal <small>FUNDIÇÃO DE FERRO, S. R. L.</small>
DESENHOU	13/11/2019		FERRO FUNDIDO NODULAR (DÚCTIL)	
APROVOU	13/11/2019			DESENHO Nº
ESCALA	DESIGNAÇÃO			204.08.836
TOLER. ISO 8062 CT 9	TAMPA + ARO RED. 60 D400 N F EIXO DOB. C/ FECHO SEG. A-R (100 ALT.)			REV. Nº 3
	Novo código: 24B1CI4EAIBZZZZ00JE			FOLHA 1 DE 1
				SUBSTITUI REV. 2
				SUBSTITUIDO POR